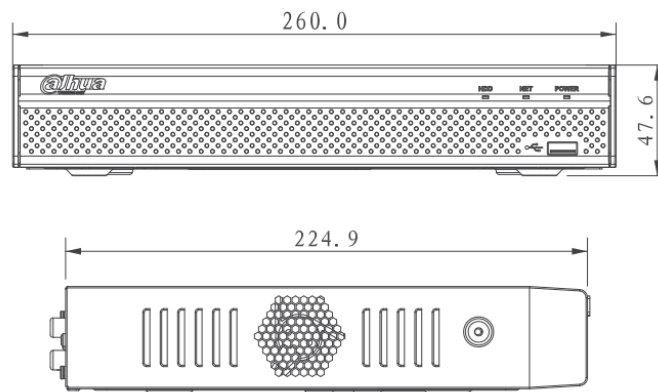


NVR2104HS-P-S2

NVR 4 VOIES, 4POE



- NVR 4 voies
- Bande passante max 80Mbps
- Affichage et relecture jusqu'à 6MP
- H.264+ / H.264
- Sorties vidéos simultanées HDMI / VGA
- ONVIF 2.4
- 1 disque dur jusqu'à 6To
- 2 ports USB
- 4 ports POE
- Vision des images à distance
- Accueille une multitude de marques de caméras IP
- Positionnement intelligent en 3D pour les PTZ Dahua



SYSTÈME

Processeur principal	Processeur embarqué
Système d'exploitation	Linux embarqué

VIDÉO & AUDIO

Entrées Caméras IP	4 canaux
Communication bidirectionnelle	1 canal entrée / sortie audio RCA

AFFICHAGE

Interface	1 HDMI, 1 VGA
Résolution	1920x1080, 1280x1024, 1280x720, 1024x768
Affichage	1/4
OSD	Titre caméra, heure, verrouillage camera, détection de mouvement, enregistrement

ENREGISTREMENT

Compression vidéo	H.264+/H.264
Résolution	6MP/5MP/4MP/3MP/1080P/ 720P/ D1...
Taux enregistrement	80Mbps
Débit binaire	16~20Mbps par canal
Mode d'enregistrement	Manuel, Programmé (régulier, continu), Détection de mouvement, Stop
Intervalle d'enregistrement	1~120 min (par défaut : 60 min), pré-enregistrement : 1~30 sec, post-enregistrement : 10~300 sec

DÉTECTION VIDÉO

Événements déclencheurs	Enregistrement, PTZ, Tour, Push vidéo, Capture d'écran & conseils sur l'écran
Détection vidéo	Détection de mouvement, 396 (22 x 18) zones de détection, temporisation

RELECTURE ET ENREGISTREMENT

Relecture	1/4
Recherche	Heure / Date, détection de mouvement, recherché exacte (à la seconde près)
Fonctions de relecture	Play, pause, stop, rembobiner, lecture rapide, lecture lente, fichier suivant, fichier précédent, camera suivante, camera précédente, plein écran, répéter, zoom digital
Supports d'enregistrement	USB, disque dur interne, réseau

RÉSEAU

Ethernet	Port RJ-45 (10/100M)
POE	4 ports POE (IEEE802.3at/af)
Fonctions réseau	HTTP, TCP/IP, IPv4/IPv6, RTSP, UDP, NTP, DHCP, DNS, IP Filter, DDNS, IP Search(Support Dahua IP camera, DVR, NVS and etc.), Easy4ip
Max utilisateurs	128 utilisateurs
Smartphones	iPhone, iPad, Android

STOCKAGE

Disque dur interne	1 port SATA, jusqu'à 6To
--------------------	--------------------------

INTERFACE AUXILIAIRE

Interface USB	2 ports USB 2.0
---------------	-----------------

GÉNÉRAL

Alimentation	DC48V/1.25A
Consommation électrique	<4W (sans disque dur)
Conditions de fonctionnement	-10°C ~ +55°C / 10%~90%RH / 86~106kpa
Dimensions	260 x 224,9 x 47,6 mm
Poids	0,8 Kg (sans disque dur)